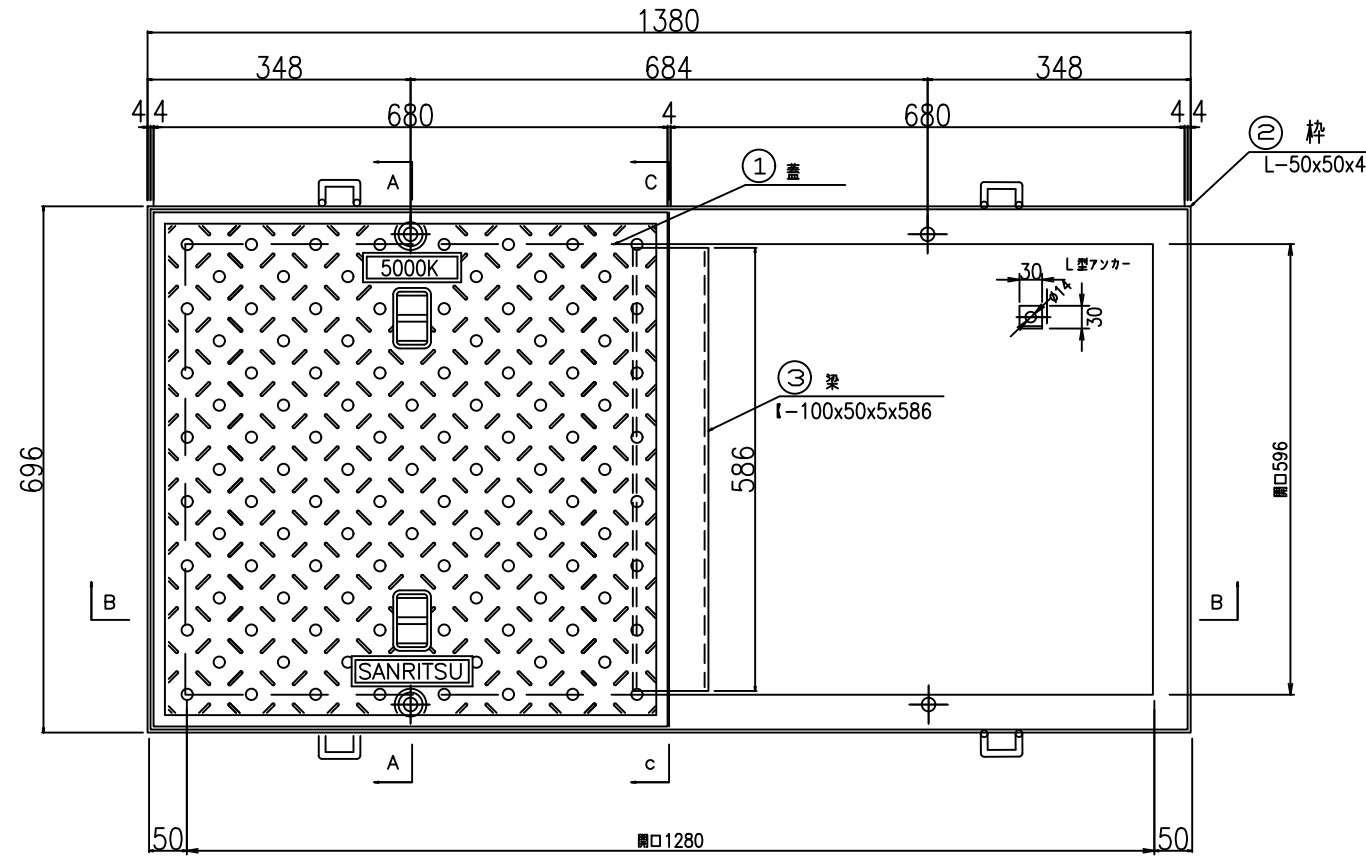
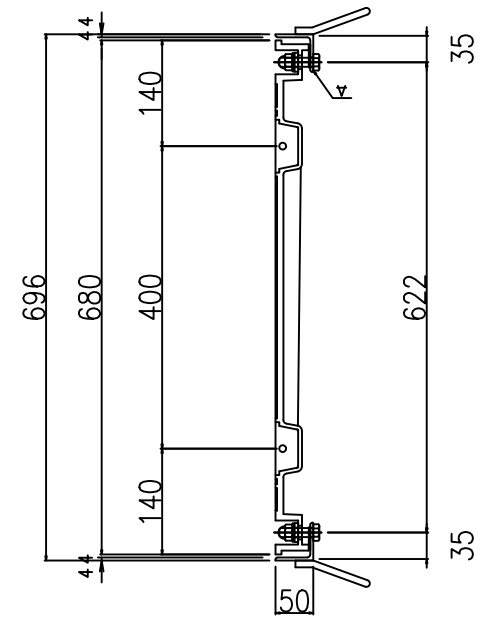


SR-改 596x1280

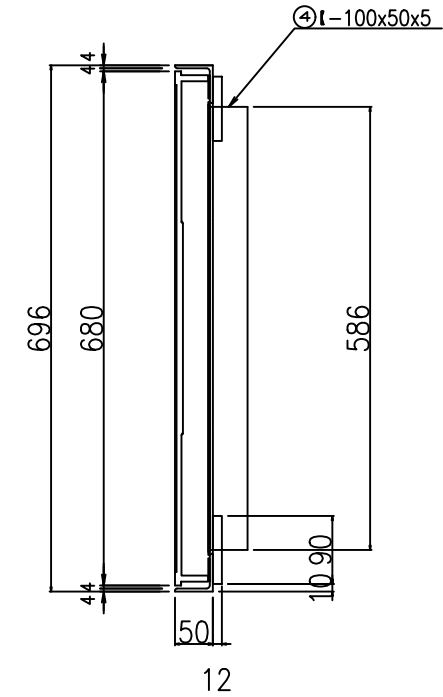
平面図



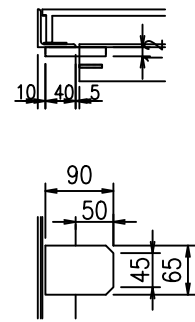
A-A断面図



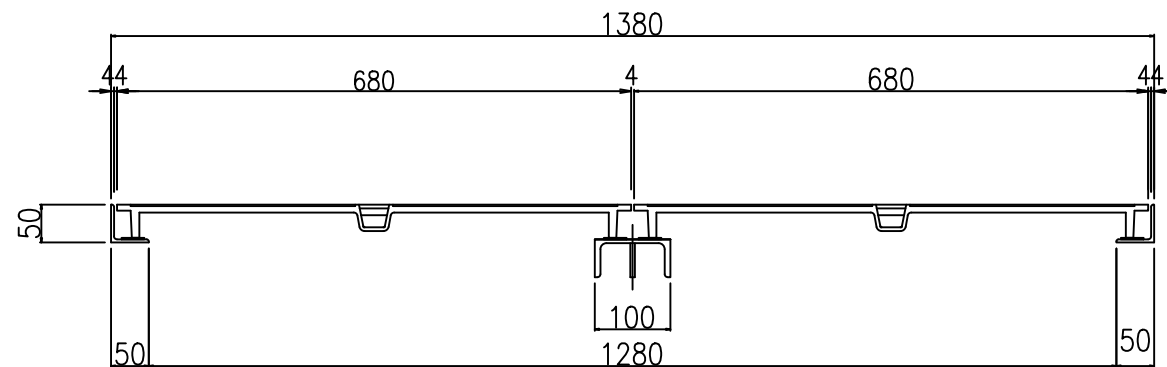
C-C断面図



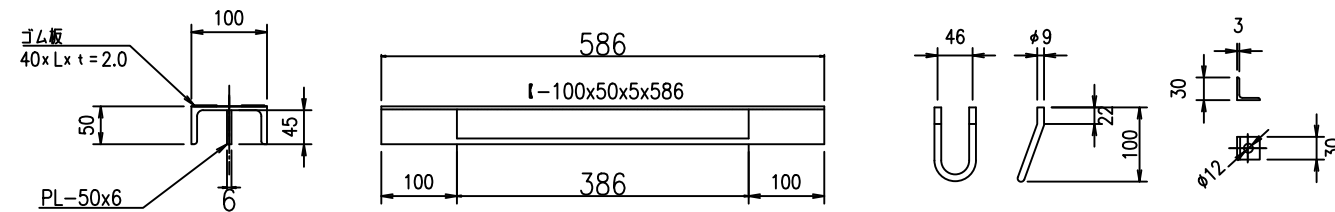
梁受け詳細



B-B断面図



アンカー詳細



符号	名称	規格・寸法	材質	仕様	数量	単位	単位重量	重量kg	備考
①	蓋	680×680	FCD450	樹脂塗装	2	枚	32.0	64.0	
②	枠	L-50x50x4x4032	SS400	めっき	1	組	12.3	12.3	
③	梁	I-100x50x5x586	SS400	めっき	1	本	5.5	5.5	
	補強梁	PL-386x45x6	SS400	めっき	1	本	2.5	2.5	
④	セットボルト	M12×40(B・GW・N)	SUS304		4	組	0.08	0.4	
⑤	ゴムP	t=2.0	CR相当品			m			
合計								84.7	

件名 株式会社 三立 名古屋市中区大須1-2-3 久雅ビル2F	マンホール用铸铁製蓋 596x1280 3500K	縮尺 1/5 日付	承認 検図 作図	No.
---------------------------------------	------------------------------	-----------------	----------------	-----